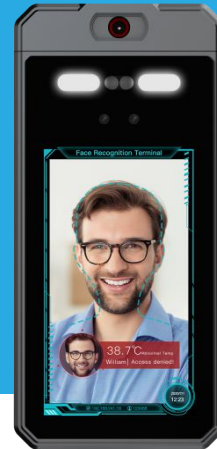


SN-T4

Terminale di misurazione temperatura
e riconoscimento facciale SN-M2207NT-B



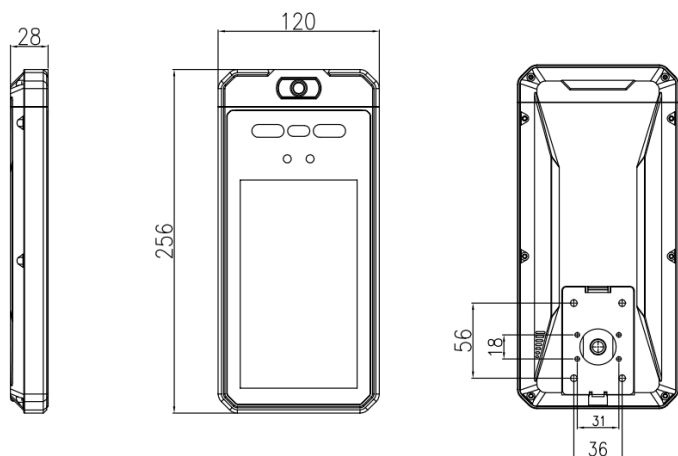
Caratteristiche

- Misurazione della temperatura senza contatto
- Range di misurazione: da 30 °C a 45 °C (da 86 °F a 113 °F)
- Accuratezza di misurazione: 0.1° C, margine: ± 0.3°C
- Distanza di misurazione: da 0.3 a 2.0 m, tempo di risposta: ≤ 100ms
- Distanza di riconoscimento facciale: da 0.3 a 2.0 m
- Messaggi vocali attivabili e possibilità di configurare stato porte (aperta/chiusa) quando viene rilevata una temperatura anormale
- Tempo di riconoscimento facciale: ≤ 0.2 s per volto, accuratezza ≥99.8%
- 30.000 volti, 60.000 eventi archiviabili
- Mostra i risultati della misurazione temperatura sulla pagina di autenticazione
- 7" IPS HD display, video lag-free, ghost-free
- Altezza consigliata per il riconoscimento facciale: tra 1.2 m e 2.2 m
- Ingressi e uscite: WG26, WG34, RJ45, USB, serratura porte

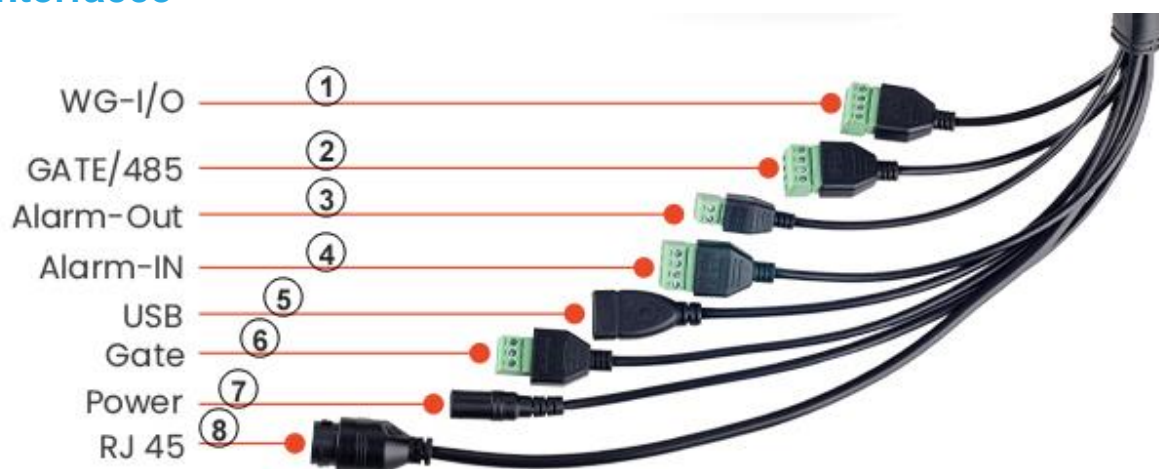
Specifiche

Misurazione Temperatura	
Range Temperatura	Da 30 °C a 45 °C (da 86 °F a 113 °F)
Sensore	Microbolometro non raffreddato
Risoluzione	120x90
Scostamento Misurazione	±0.3°C, Temperatura Ambiente: 20°C ~ 35°C (68°F ~ 95°F), In interni senza correnti d'aria
Accuratezza Misurazione	0.1°C
Distanza Misurazione	Da 0.3 a 2.0 m (da 0.98 a 3.94 ft)
Tempo di risposta	≤ 100ms
Basic	
Display	7" display
Ottica	Doppia Lente
Sensore	1/2.8" 2MP Progressive Scan CMOS
WDR	120dB
Compensazione Luce	Bilanciamento del bianco automatico, Luci infrarossi automatico
Capacità archiviazione	RAM: 1GB, EMMC: 8GB
Funzionalità	
Modalità autenticazione	Riconoscimento Facciale, Temperatura Corporea, Presenza Mascherina opzionale
Distanza Riconoscimento Facciale	Da 0.3 a 2.0 m (da 0.98 a 6.56 ft)
Anti-Contraffazione Volto	Supportato
Messaggi Vocali	Supportato
Accuratezza Riconoscimento Facciale	≥ 99.8%
Tempo Riconoscimento Facciale	< 0.2 s
Numero Volti Archiviabili	30.000
Numero Eventi Archiviabili	60.000
Interfacce	
Ethernet	1 RJ45 10M/100M
Ingressi/Uscite Allarme	3-ch, 1-ch
Ingressi Wiegand	1 (Supporta lettore controllo accessi periferico)
Uscite Wiegand	1 (WG26, WG34)
USB	1 USB2.0
Uscite Serrature	1
Generale	
Alimentazione	12V 2A DC
Consumo	Max 8 W
Temperatura d'esercizio	Da 0 °C a 50 °C (da 32 °F a 122 °F) Per la misurazione temperatura: 20°C ~ 35°C (68° F ~ 95° F)
Umidità d'esercizio	0~90%, senza condensa
Dimensioni (LxWxA)	120 x 28 x 256 mm (4.72 x 1.10 x 10.08 inch)
Peso Netto	1 kg (2.2 lb)

Dimensioni (mm)



Interfacce



No.	Interfaccia	Numero	Note
1	WG I/O	1	Interfaccia Wiegand e uscita DC12V
2	GATE/485	1	1-ch segnale switching e interfaccia RS485 (riservata)
3	Uscite Allarme	1	1-ch
4	Ingressi Allarme	1	3-ch
5	USB	1	ID lettore carte (USB 2.0)
6	Gate	1	Serratura Porta
7	Power	1	Connettore Alimentazione
8	RJ45	1	Interfaccia di Rete